

SPORTFIX® Canal ROME

Para las superficies de césped artificial que precisan seguridad.





Información general

- ✓ ROME I: Para campos de hockey, césped artificial sin capa de relleno
- ✓ ROME II: Para césped artificial con capa de relleno

SPORTFIX® Canal ROME

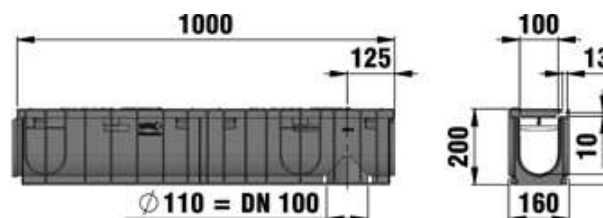
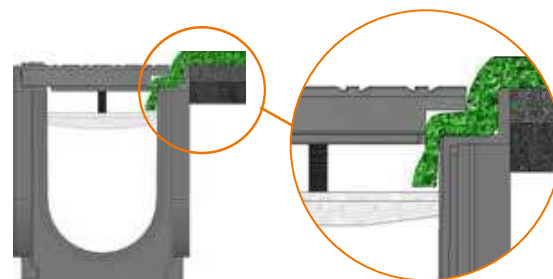
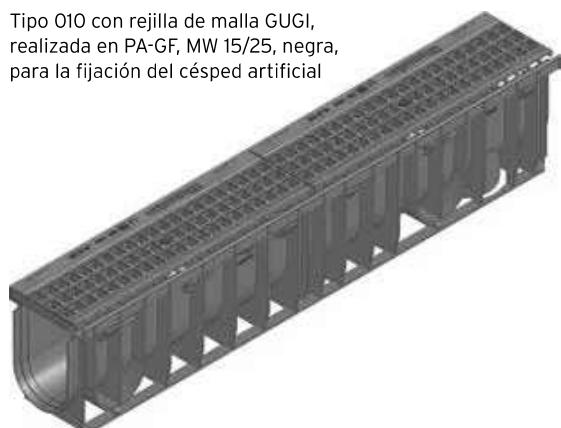
SPORTFIX® Canal ROME I

El canal ROME I de SPORTFIX se usa principalmente en campos de hockey. El sistema se puede adaptar a cualquier tamaño de césped artificial que no se deba someter a tensión.

El césped artificial simplemente se coloca en el canal y se rellena con la rejilla de malla GUGI, que se fija con ayuda de una muletilla de fijación (2 por metro).

Esto garantiza que el recubrimiento de césped artificial quede fijado en su posición.

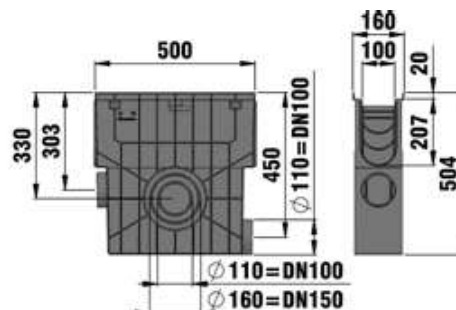
Tipo 010 con rejilla de malla GUGI, realizada en PA-GF, MW 15/25, negra, para la fijación del césped artificial



Tipo	Largura mm	Anchura mm	Altura mm	Peso kg	N.º artículo
Tipo 010 con rejilla de malla GUGI, realizada en PA-GF, MW 15/25, negra, para la fijación del césped artificial	1000	160	200	4,7	7862
Tipo 01005 con rejilla de malla GUGI, realizada en PA-GF MW 15/25, negra, para la fijación del césped artificial	500	160	200	2,4	7869

SPORTFIX® Accesorio ROME I

Sumideros con cestillo de lodo, con rejilla de malla GUGI, realizada en PA-GF, MW 15/25, negra, para la fijación del césped artificial



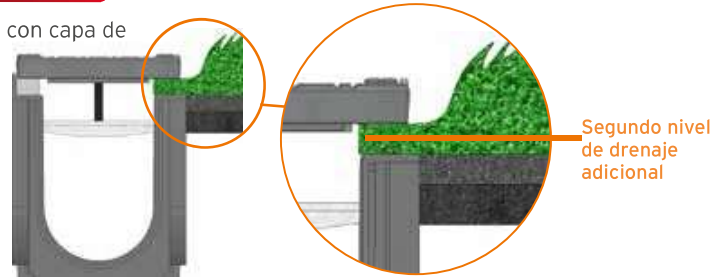
Tipo	Largura mm	Anchura mm	Altura mm	Peso kg	N.º artículo
Sumideros con cestillo de lodo, con rejilla de malla GUGI, realizada en PA-GF, MW 15/25, negra, para la fijación del césped artificial	500	160	504	5,4	7870

NUEVO

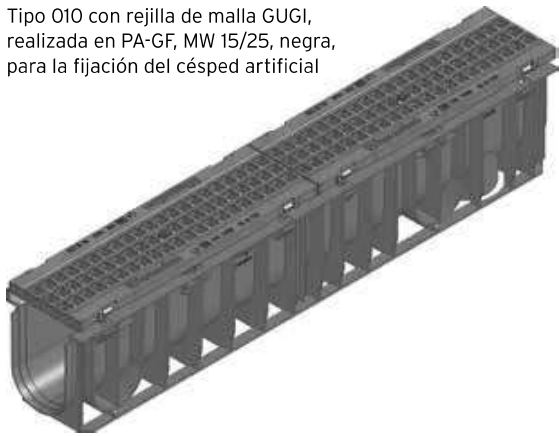
SPORTFIX® Canal ROME II

El canal ROME II de SPORTFIX es para el césped artificial con capa de relleno (por ejemplo, los campos de fútbol).

Con ayuda de un perfil constructivo especial, las rejillas se colocan justo encima del borde superior del alojamiento angular. El césped artificial se extiende bajo la rejilla, se mantiene bien colocado y crea un segundo nivel de drenaje.



Tipo 010 con rejilla de malla GUGI, realizada en PA-GF, MW 15/25, negra, para la fijación del césped artificial



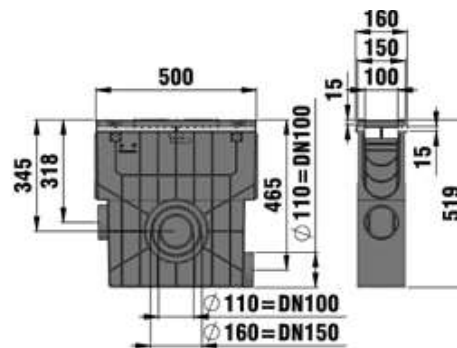
Información general

- ROME I: para campos de hockey
- ROME II: Para césped artificial con capa de relleno

Tipo	Largura mm	Anchura mm	Altura mm	Peso kg	N.º artículo
Tipo 010 con rejilla de malla GUGI, realizada en PA-GF, MW 15/25, negra, para la fijación del césped artificial	1000	160	215	-	7863
Tipo 01005 con rejilla de malla GUGI, realizada en PA-GF MW 15/25, negra, para la fijación del césped artificial	500	160	215	-	7868

SPORTFIX® Accesorio ROME II

Sumideros con cestillo de lodo, con rejilla de malla GUGI, realizada en PA-GF, MW 15/25, negra, para la fijación del césped artificial



Tipo	Largura mm	Anchura mm	Altura mm	Peso kg	N.º artículo
Sumideros con cestillo de lodo, con rejilla de malla GUGI, realizada en PA-GF, MW 15/25, negra, para la fijación del césped artificial	500	160	519	-	7871