

# SPORTFIX® Canales

Canales de drenaje perfectos para instalaciones deportivas acreditadas por la IAAF.







## Información general

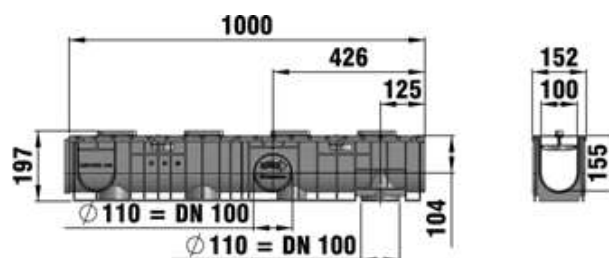
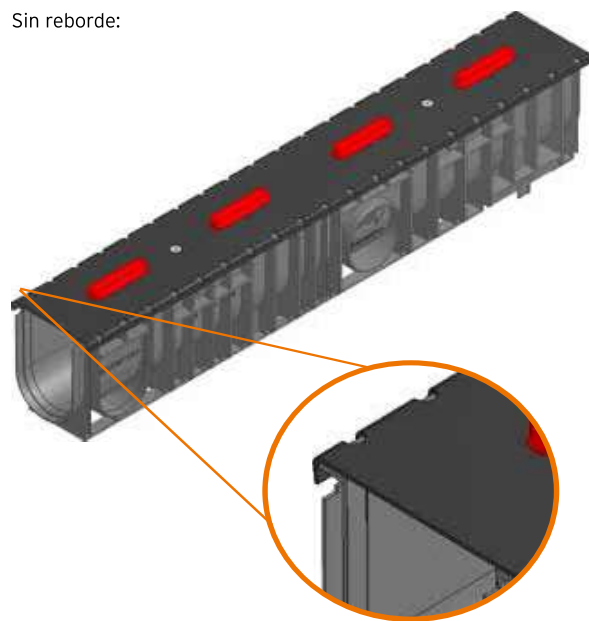
- ✓ Amplio abanico de diferentes superficies de drenaje y pistas de atletismo
- ✓ Productos que cumplen con las directrices de la IAAF
- ✓ Canales fabricados en PP reciclado

# SPORTFIX® Canales ranurados

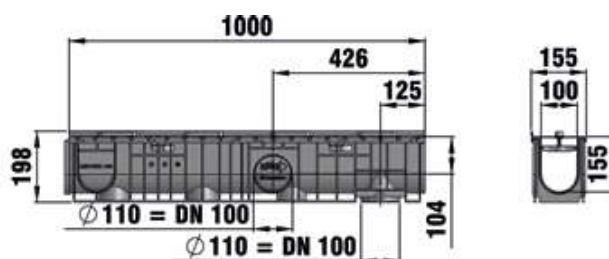
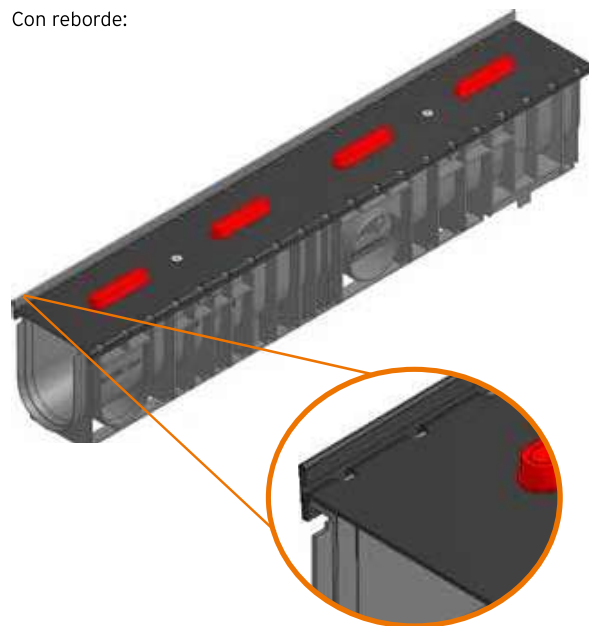
## SPORTFIX® Canales ranurados

- Recubrimiento de CDP para garantizar una unión perfecta con la superficie de la pista de atletismo.
- Una vez que se haya colocado la superficie de la pista, las ranuras de EPDM se abren fácilmente con ayuda de un destornillador.

Sin reborde:



Con reborde:

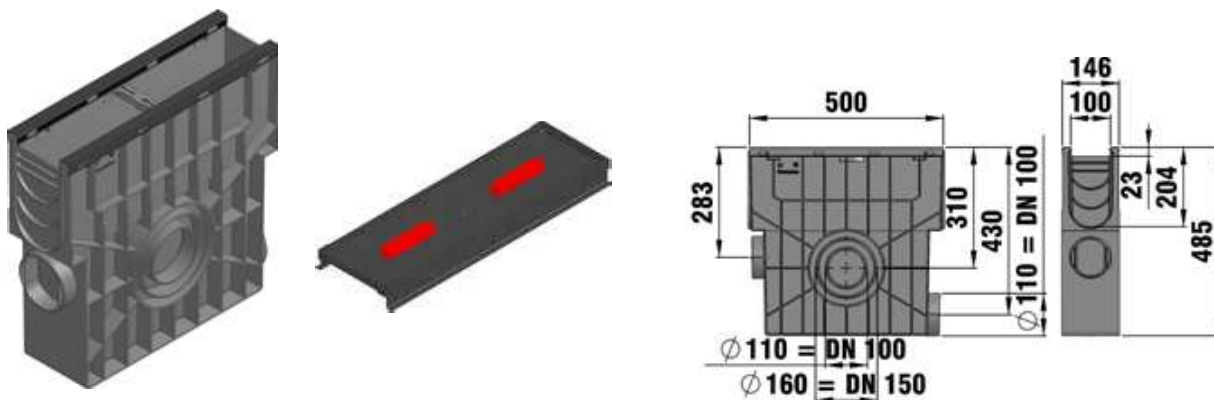


Tipo	Largura mm	Anchura mm	Altura mm	Peso kg	N.º artículo
Sin reborde, recto	1000	152	197	5,8	7810
Con reborde, recto	1000	155	198	6,4	7820

## SPORTFIX® Sumideros

- Fabricada en PP
- Se adapta a la perfección al canal correspondiente

Sumideros 100 con cestillo de lodo



Tipo	Largura mm	Anchura mm	Altura mm	Peso kg	N.º artículo
Sumideros 100 con cestillo de lodo	500	146	485	4,4	7830
Cubierta de acceso, capa KTL	500	168	41	2,8	7785

## SPORTFIX® Cubiertas de plástico

- Fabricadas en material compuesto blanco resistente a los rayos ultravioleta
- Resistentes a la congelación y al material de la rejilla, no absorben agua y no se rompen
- Disponen de una superficie suave que evita la acumulación de suciedad
- Adaptación rápida y fácil, y fijación automática en los canales SPORTFIX
- El agua fluye en el canal por ambos lados de la cubierta

Delimitaciones de aluminio  
opcionales - página 20

Cubierta ciega de plástico  
(recta o curvada)



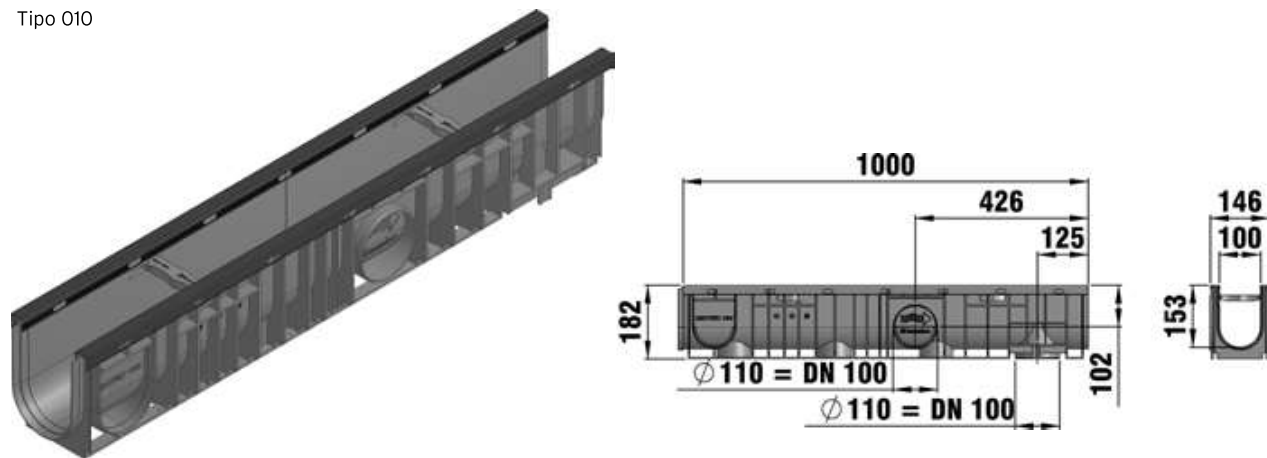
Tipo	Para áreas curvadas/radios	Longitud mm	Anchura mm	Altura mm	Peso kg	N.º artículo
Cubierta ciega de plástico, recta	-	1000	143	50	1,5	7563
Cubierta ciega de plástico, curvada	r = 36,5 m	1000	143	50	1,5	7564

# SPORTFIX® Canal

## SPORTFIX® Canal

- Fabricado en PP
- Fácil de instalar
- Resistente a los rayos ultravioleta
- Ligero y muy duradero

Tipo 010

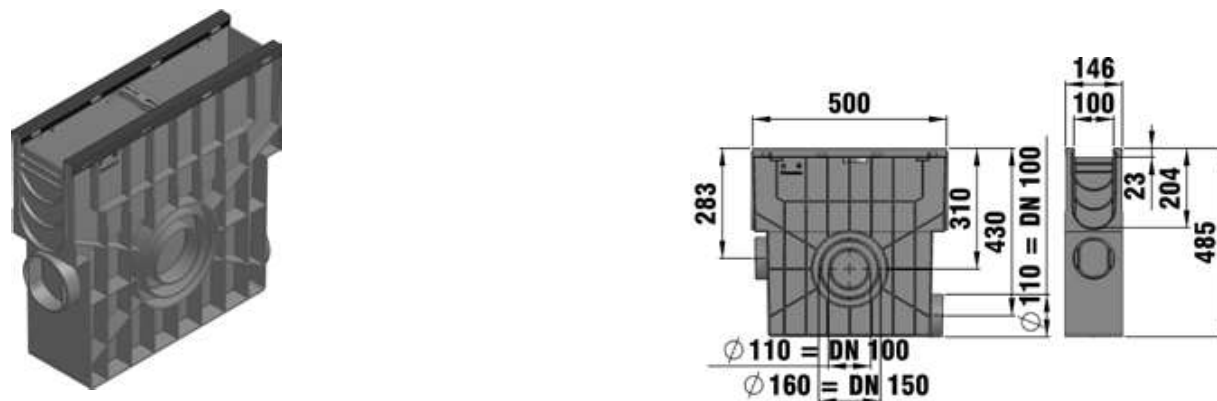


Tipo	Largura mm	Anchura mm	Altura mm	Peso kg	N.º artículo
Tipo 010	1000	146	182	3,1	7800

## SPORTFIX® Sumideros

- Fabricada en PP
- Se adapta a la perfección al canal correspondiente

Sumideros 100 con cestillo de lodo



Tipo	Largura mm	Anchura mm	Altura mm	Peso kg	N.º artículo
Sumideros 100 con cestillo de lodo	500	146	485	4,4	7830

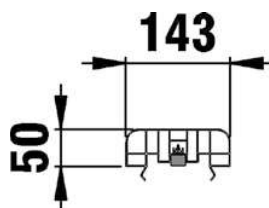
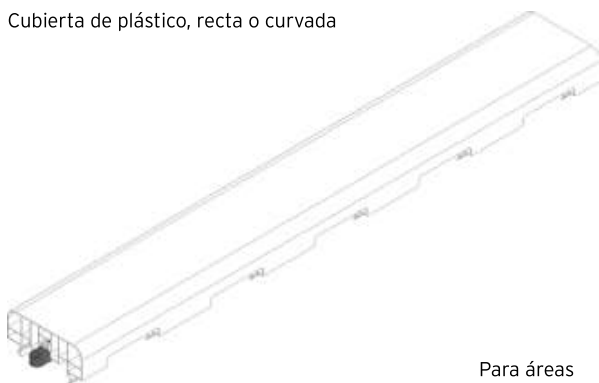


## SPORTFIX® Cubiertas de plástico

- Fabricadas en material compuesto blanco resistente a los rayos ultravioleta
- Resistentes a la congelación y al material de la rejilla, no absorben agua y no se rompen
- Disponen de una superficie suave que evita la acumulación de suciedad
- Adaptación rápida y fácil, y fijación automática en los canales de SPORTFIX
- El agua fluye en el canal por ambos lados de la cubierta

Delimitaciones de aluminio  
opcionales - página 20

Cubierta de plástico, recta o curvada



	Para áreas curvadas/radios	Longitud mm	Anchura mm	Altura mm	Peso kg	N.º artículo
Cubierta de plástico, recta	-	1000	143	50	1,5	7560
Cubierta de plástico, curvada	r = 36,5 m	1000	143	50	1,5	7561



# SPORTFIX® Delimitaciones de aluminio

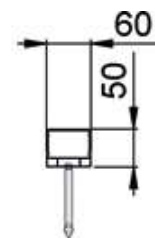
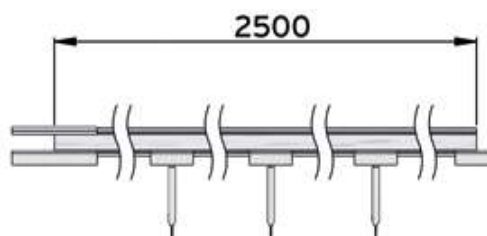
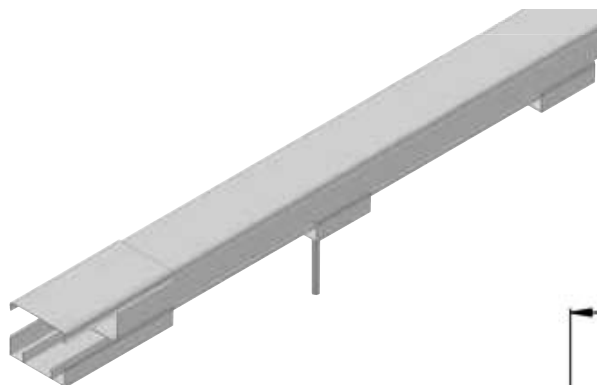
## SPORTFIX® Delimitaciones de aluminio

Los eventos de naturaleza variada que se celebran en instalaciones deportivas suelen requerir límites móviles. Dichos límites se pueden suministrar y retirar fácilmente mediante las delimitaciones de aluminio de SPORTFIX.

Las delimitaciones de aluminio de SPORTFIX se pueden usar a modo de límites móviles en pistas de atletismo, así como a modo de cubierta para los canales ranurados. Se producen como una unidad completa con clavijas de fijación y elementos insertables integrados.

Las delimitaciones de aluminio de SPORTFIX se fabrican en una aleación de aluminio y magnesio. El set consta de unidades rectas y curvadas de 2,5 m de largura. Las delimitaciones disponen de una entrada en ambos lados.

Producto que cumple con las directrices de la IAAF



Tipo	Longitud mm	Anchura mm	Altura mm	Peso kg	N.º artículo
Set (de 160 piezas) para pistas de 400 m, que incluye el material de fijación.	2500	60	50	406	7085

